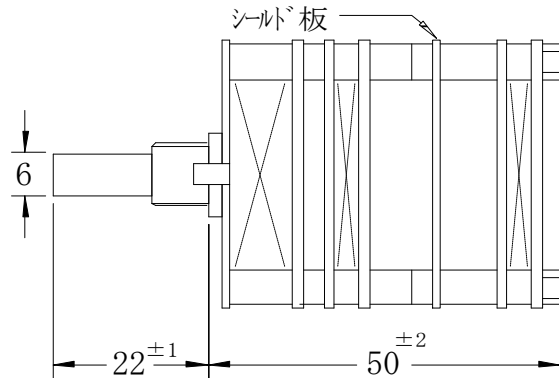
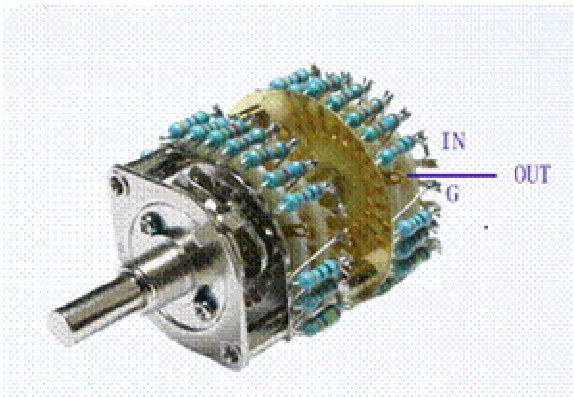


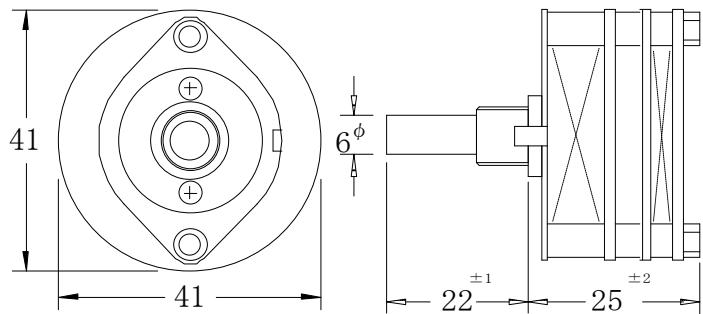
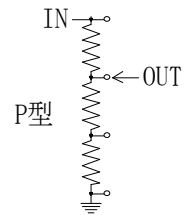
オーディオ用ロータリースwitch 32NE をベースにしたアッテネーターは、比較的小型に出来、取付も従来型カーボンVRと同じ中心ナット(9mm)止なので、手軽に高音質アッテネーターの音を体験出来ます。アッテネーター入門用に最適な機種で、減衰量、抵抗値により各種有りますので、用途に合わせてお選び頂けます。使用抵抗は、音響用に開発されたアトランス製AMRT1/2Wカーボン抵抗で、ワイドレンジで癖のない素直な音質が特徴です。



P型アッテネーター(ステレオ用)

◇23ポジション 減衰量 0.2.4.・・・(2dB)・・・34.36.40.44.50.∞(-dB)

商品No.	型番	標準価格(オープン)
11533	APAT3210S(10KΩ)	
11534	APAT3250S(50KΩ)	

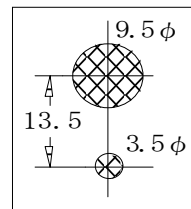


正面図(共通)

P型アッテネーター(モノラル用)

◇23ポジション 減衰量 0.2.4.・・・(2dB)・・・34.36.40.44.50∞(-dB)

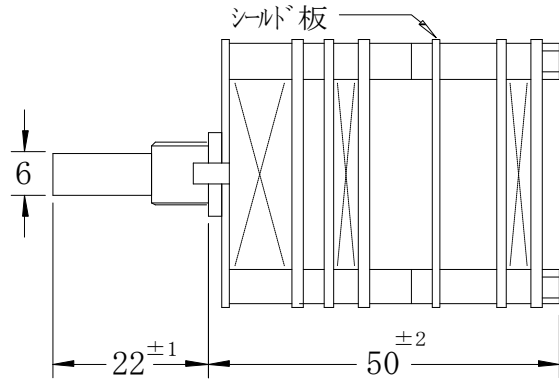
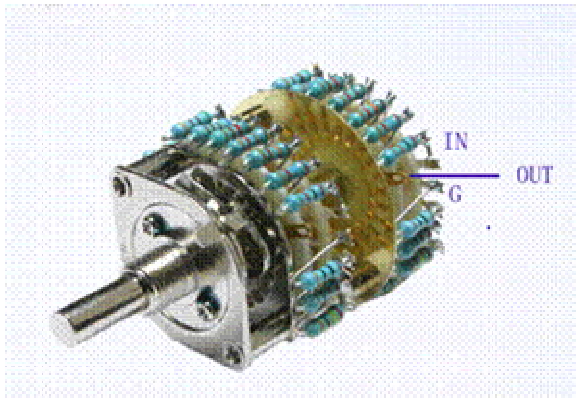
商品No.	型番	標準価格(オープン)
11530	APAT3210M(10KΩ)	
11531	APAT3250M(50KΩ)	



パネル取付穴

2026. 5

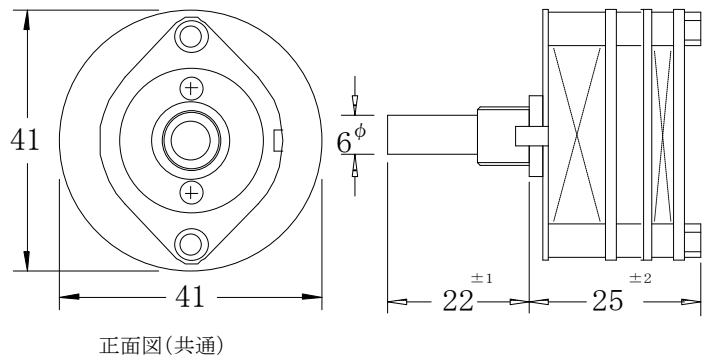
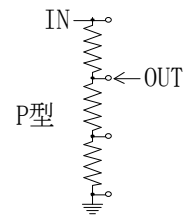
オーディオ用ロータリースイッチ 32NE をベースにしたアッテネーターは、比較的小型に出来、取付も従来型カーボンVRと同じ中心ナット(9mm)止なので、手軽に高音質アッテネーターの音を体験出来ます。使用抵抗 REY1/2Wは、タクマン電子(株)が、オーディオ用として開発した抵抗で、非磁性キャップ・無酸素銅リード線等、音質最優先で製作されています。音の立ち上がり・解像度が良く、ワイドレンジな音質が特徴です。



P型アッテネーター(ステレオ用)

◇23ポジション 減衰量 0.2.4.……(2dB)……30.33.36.40.45.50.60.∞(-dB)

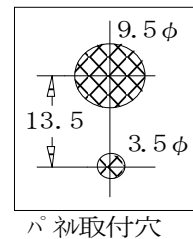
商品No.	型番	標準価格(オープン)
11556	YPAS32100S(100KΩ)	



P型アッテネーター(モノラル用)

◇23ポジション 減衰量 0.2.4.……(2dB)……30.33.36.40.45.50.60.∞(-dB)

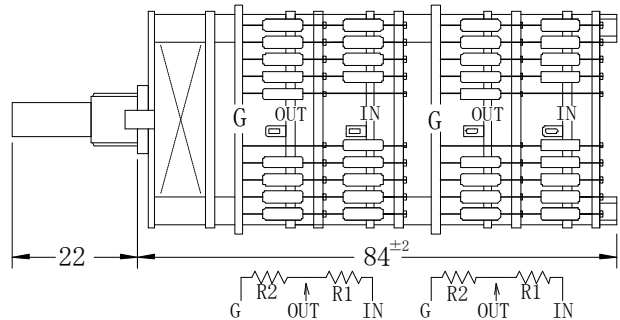
商品No.	型番	標準価格(オープン)
11550	YPAS32100M(100KΩ)	



2026. 5

Seiden Lパッド型(カーボン抵抗)アッテネーター ALAS32・S

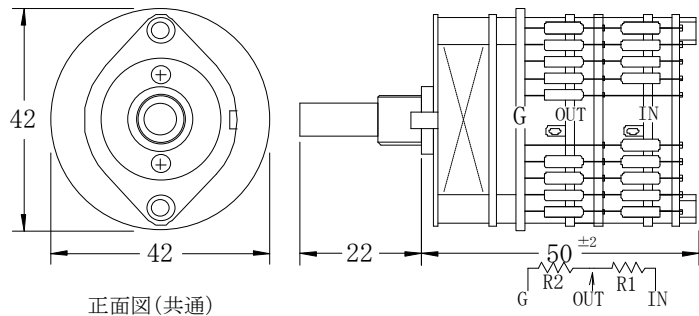
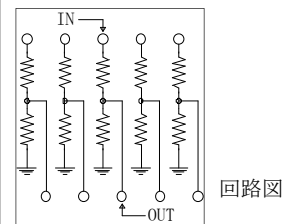
Lパッド型アッテネーター用に設計した 32LACS型をベースに、オーディオ用抵抗をセットにしたアッテネーターです。各ポジション2本の抵抗で構成され、音質への影響が少ないLパッド型アッテネーターとしては、比較的小型で高音質なアッテネーターが制作出来ます。使用抵抗は、音響用に開発されたアムトランス製 AMRT1/2Wカーボンで、ワイドレンジで癖のない素直な音質が特徴です。



Lパッド型アッテネータキット(ステレオ用)

◇23ポジション 減衰量 0.2.4.……(2dB)……34.36.40.44.50.∞(-dB)

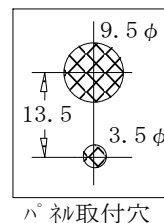
商品No.	型番	標準価格(オープン)
11544	ALAS3210S(10KΩ)	
11546	ALAS32100S(100KΩ)	



Lパッド型アッテネーター(モノラル用)

◇23ポジション 減衰量0.2.4.……(2dB)……34.36.40.44.50.∞(-dB)

商品No.	型番	標準価格(オープン)
11541	ALAS3210M(10KΩ)	
11543	ALAS32100M(100KΩ)	

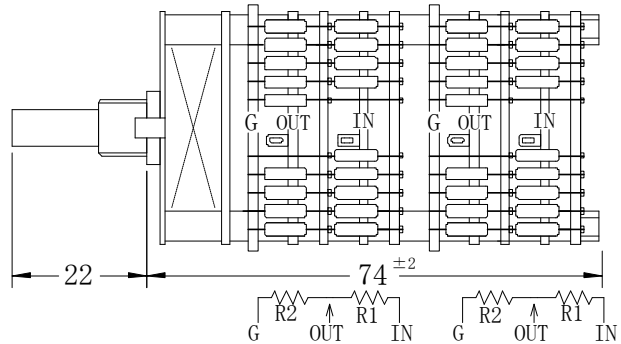
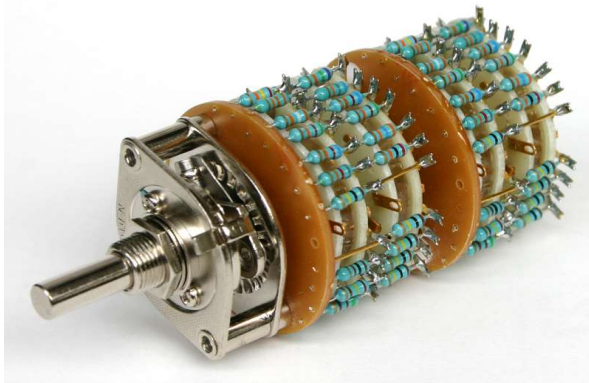


◎Lパッド型ATTは回路上(抵抗値が段階的に変化する)、切換時にプツプツとノイズに聞こえる事があります。

2026. 5

Seiden Lパッド型(カーボン抵抗)アッテネーター ALAS3250S

Lパッド型アッテネーター用に設計した 32LAS型をベースに、オーディオ用抵抗をセットにしたアッテネーターです。各ポジション2本の抵抗で構成され、音質への影響が少ないLパッド型アッテネーターとしては、比較的小型で高音質なアッテネーターが制作出来ます。使用抵抗は、音響用に開発されたアムトランス製 AMRT1/4Wカーボンで、ワイドレンジで癖のない素直な音質が特徴です。



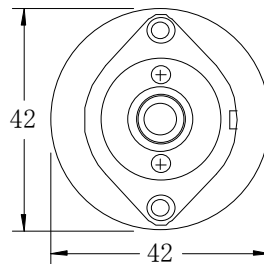
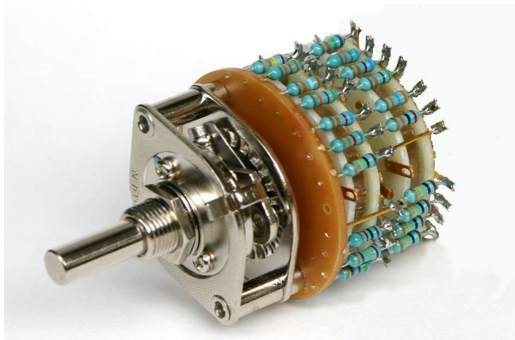
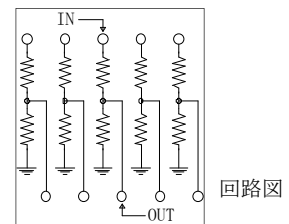
Lパッド型アッテネーター(ステレオ用)

◇23ポジション 減衰量 0.2.4.・・・(2dB)・・・34.36.40.48.54.∞(-dB)

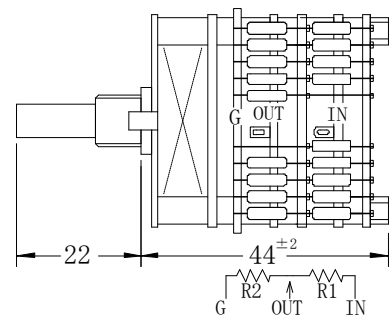
商品No.
11545

型番
ALAS3250S(50KΩ)

標準価格(オープン)



正面図(共通)



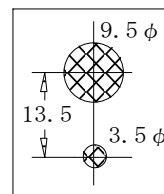
Lパッド型アッテネーター(モノラル用)

◇23ポジション 減衰量0.2.4.・・・(2dB)・・・34.36.40.48.54.∞(-dB)

商品No.
11542

型番
ALAS3250M(50KΩ)

標準価格(オープン)



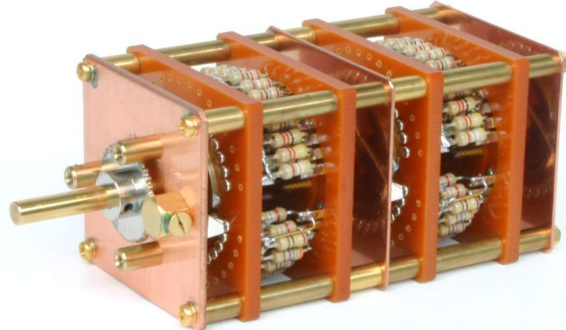
パネル取付穴

◎Lパッド型ATTは回路上(抵抗値が段階的に変化する)、切換時にプツプツとノイズに聞こえる事が有ります。

2026. 5

Seiden Lパッド型アッテネーター BLAS56シリーズ

セイデンの最高級オーディオ用ロータリースイッチと1/2W型カーボン抵抗によるLパッド方式で、各ポジションにおいて常に2本の抵抗で構成される理想的なアッテネーターです。

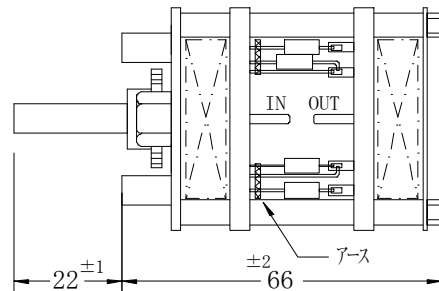
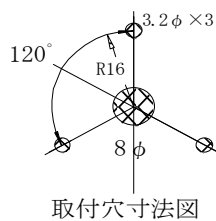
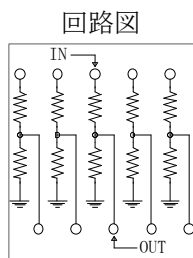
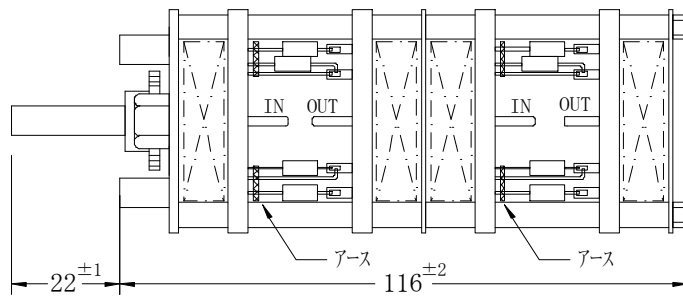
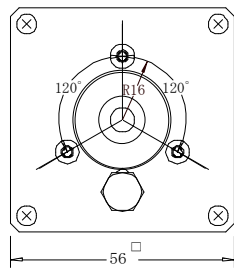


ステレオ用
BLAS56・S

このアッテネーターに使用されているカーボン抵抗 RDX1/2Wは、有名オーディオ専門メーカーの技術者と抵抗メーカーとで新たに協同開発した、オーディオ用抵抗です。

非磁性キャップ・超薄の塗装膜・太めの(0.9φ)リード線等、音質最優先で製作されています。音の立ち上がりがよく、低域から高域までバランスのとれた、滑らかで自然な歪みのない音質が特徴です。

ロータリースイッチは、最高級品の56SS型をベースに、アッテネーター用として開発した製品です。この優れた素材を銀入りハタを使用し、熟練した技術者が入念な手作りで仕上げています。



- ◇34ポジション 減衰量0.1.2... (1dB) ... 10.12... (2dB) ... 44.47.50.55.60.65.∞ (-dB)
- No.11561 **BLAS5610M(10KΩ)**
 - No.11563 **BLAS56100M(100KΩ)**
 - No.11564 **BLAS5610S(10KΩ)**
 - No.11566 **BLAS56100S(100KΩ)**
- ◎Mはモノラル用、Sはステレオ用です。

◎LパッドATTは回路上切替時に「ツツ」とノイズに聞こえることがありますが、これを軽減する対策が施されています。

2026. 5

(株)セイデン

長野県北佐久郡軽井沢町長倉4701-52 Tel.(FAX)0267-31-6528